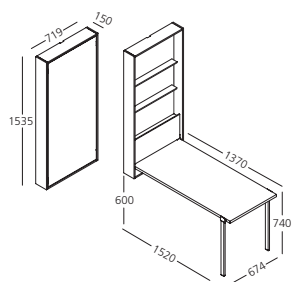


Wally

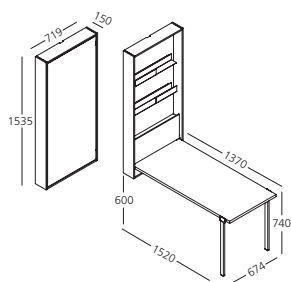
_DESIGN: R&D CLEI

DIMENSIONI / SIZE

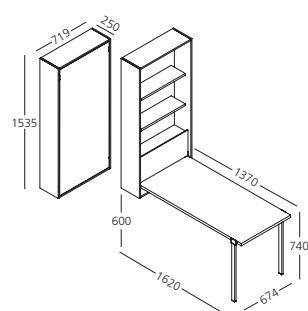
Wally Standard



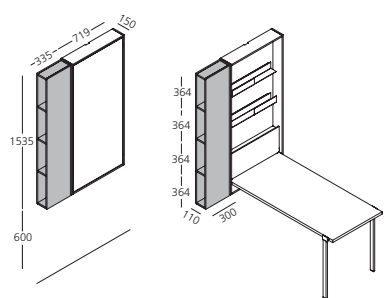
Wally Office



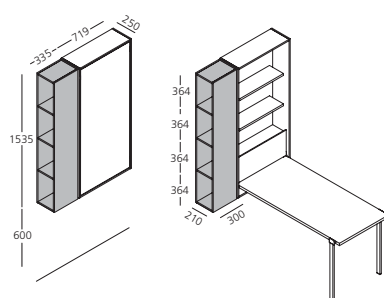
Wally Plus



Libreria / Bookcase 15



Libreria / Bookcase 25



INFORMAZIONI TECNICHE / TECHNICAL INFO

Elemento contenitore con tavolo integrato con apertura a ribalta, realizzato nelle versioni Standard (P mm 150), Office (P mm 150), Plus (p mm 250) e attrezzato all'interno in base alle versioni, con mensole, vano tecnico/portaoggetti con anta.

Luce LED dimmerabile e interruttore wireless optional.

Con un semplice movimento le gambe in metallo riposte lateralmente al piano si sganciano e si autobloccano nella posizione di servizio.

- **Wally Standard**

Con 2 mensole legno e vano tecnico/portaoggetti.

- **Wally Office**

Con 2 mensole in lamiera verniciata e vano tecnico/portaoggetti. Possibilità di inserimento luce led dimmerabile su mensole con/senza interruttore wireless.

- **Wally Plus**

Con 2 mensole legno e vano tecnico/portaoggetti.

- **Librerie laterali**

Accostabili all'elemento, realizzate nelle profondità mm 150 e mm 250.

Storage element with integrated table with tilting opening, available in the Standard (D 150 mm), Office (D 150 mm), Plus (D 250 mm) versions and internally equipped, according to the versions, with shelves, technical compartment/storage compartment for small objects with door.

Dimmable LED light and optional wireless switch.

Through a simple movement, the metal legs placed on the side of the top are released, and they self-lock in the operating position.

- **Wally Standard**

With 2 wooden shelves and technical compartment/storage compartment for small objects.

- **Wally Office**

With 2 painted sheet metal shelves and technical compartment/storage compartment for small objects. Option of inserting dimmable LED light on the shelf with/without wireless switch.

- **Wally Plus**

With 2 wooden shelves and technical compartment/storage compartment for small objects.

- **Side bookcases**

Can be placed next to the element, made in the depths of 150 mm and 250 mm.

FINITURE / FINISHINGS

Struttura, mensole legno e piano tavolo:

Melaminico bianco, melaminico grafite e laccato nelle varianti a campionario Cleicoloursystem.

Librerie laterali

Melaminico bianco e laccato a campionario Cleicoloursystem

Structure, wooden shelf and table top

White melamine, graphite melamine and lacquered as per Cleicoloursystem.

Side bookcases

Melamine white and lacquered as per Cleicoloursystem.

WALLY STANDARD (+ LIBRERIA / + BOOKSHELF)



+ TAVOLO / TABLE



+ LIBRERIA / BOOKSHELF



WALLY OFFICE (+ LIBRERIA / + BOOKSHELF)



+ TAVOLO / TABLE



+ LIBRERIA / BOOKSHELF



WALLY PLUS (+ LIBRERIA / + BOOKSHELF)



+ TAVOLO / TABLE



+ LIBRERIA / BOOKSHELF

