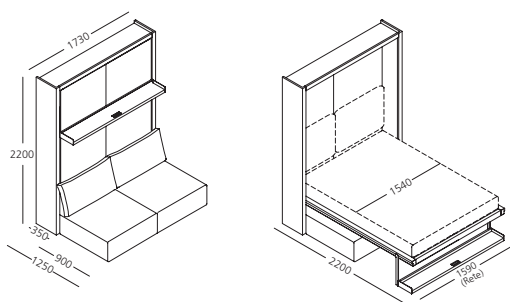


Swing

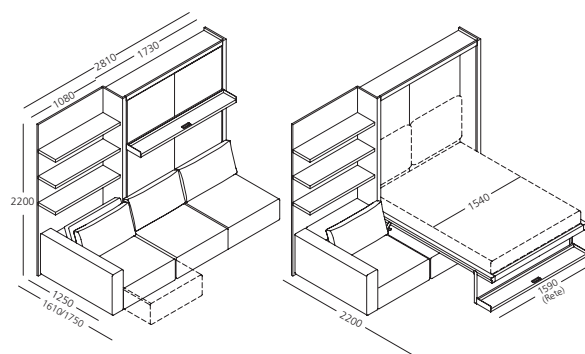
_DESIGN: R&D CLEI

DIMENSIONI / SIZE

Swing "0"

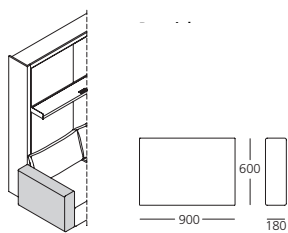


Swing

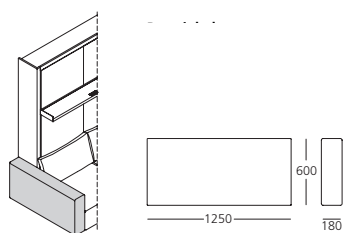


VERSIONI / VERSIONS

Braccioli / Armrests



Corto / Short



Lungo / Long

INFORMAZIONI TECNICHE / TECHNICAL INFO

Sistema trasformabile a doppia funzione.

Divano Swing composto da cuscino di seduta diviso, cuscini schienali rimovibili; integrato con letto matrimoniale, sempre pronto a scomparsa, con apertura abbattibile e rete a doghe CF97.

I cuscini di schienale vengono rimossi prima dell'apertura e riposti nel vano contenitore sottostante la struttura di seduta.

Con l'apertura del letto la mensola frontale bascula e diventa supporto a terra del letto.

Divano realizzato in due versioni con portaguanciali sotto la seduta.

Il sistema trasformabile può essere autonomo o integrato con gli elementi componibili dei programmi Living & Young System.

- **Swing "0"**

Divano L 1730 con seduta e vano contenitore, cuscini schienale rimovibili e uno o due braccioli optional (L mm 180).

- **Swing**

Divano L 2810 con elemento penisola relax scorrevole (dx o sx) in tre posizioni, schienale comfort reclinabile e contenitore sotto la seduta, cuscini schienale rimovibili. Con un bracciolo fisso e uno optional (L mm 180).

Dual-function transforming system.

Swing Sofa consists of divided seat cushion, removable backrest cushions; integrated with always ready, foldaway bed with fold down opening and CF97 slatted bed base.

The backrest cushions are removed before opening and are kept in the container compartment under the seat structure.

On opening the bed, the pivoting front shelf becomes the ground support for the bed.

The sofa is produced in two versions with pillow compartment underneath the seat.

The transforming system can be standalone or integrated with modular elements of the Living and Young System programs.

- **Swing "0"**

Sofa W 1730 mm with seat and storage space, removable backrest cushions and one or two optional armrests (W 180 mm).

- **Swing**

Sofa W 2990 mm with sliding relaxing chaise longue (right or left) in three positions, reclining comfort backrest and container under the seat, removable backrest cushions. With a fixed and an optional armrest (W 180 mm).

FINITURE / FINISHINGS

Struttura

Melaminico bianco, perla, grafite, noce, rovere sabbia, rovere moro, laccato nelle varianti campionario Cleicoloursystem, Essenza noce dogato.

Facciata

Melaminico bianco, perla, grafite, noce, rovere sabbia, rovere moro, laccato nelle varianti campionario Cleicoloursystem, Essenza noce dogato.

Schienali

Melaminico bianco, perla, grafite, noce, rovere sabbia, rovere moro, laccato nelle varianti campionario Cleicoloursystem.

Rivestimento

In tessuto o in pelle completamente sfoderabile.

Structure

Melamine white, perla, graphite, walnut, oak sabbia, oak moro and lacquered as per Cleicoloursystem, Wavy wavy walnut wood.

Front

Melamine white, perla, graphite, walnut, oak sabbia, oak moro and lacquered as per Cleicoloursystem, wavy walnut wood

Back

Melamine White, Perla, Grafite, Walnut, Oak Sabbia, Oak Moro, lacquered as per Cleicoloursystem.

Upholstery

Completely removable and made of fabric or leather.

SWING "0"

+ MENSOLA / SHELF



+ DIVANO / SOFA



+ LETTO MATRIMONIALE / DOUBLE BED



SWING



+ LIBRERIA / BOOKSHELF



+ DIVANO / SOFA



+ LETTO MATRIMONIALE / DOUBLE BED

